

# INHALTSVERZEICHNIS

<b>A. VOR DER VERWENDUNG</b>	28
<b>B. EINSTELLUNG DER ZEIT UND DES DATUMS</b>	29
<b>C. VERWENDUNG ALS EINE DOPPELZEIT-ARMBANDUHR</b>	32
<b>D. FUNKTIONEN DER ECO-DRIVE-UHR</b>	34
Warnfunktion für nicht ausreichende Aufladung	36
Schnellstartfunktion	36
Zeiteinstell-Warnfunktion	37
Überlade-Schutzfunktion	37
<b>E. HINWEISE ZUM AUFLADEN</b>	38
<b>F. AUSWECHSELN DES ENERGIESPEICHERS</b>	39
<b>G. ERFORDERLICHE AUFLADEZEIT</b>	40
<b>H. VERWENDUNG DES DREHENDEN ZIERRINGES</b>	42
<b>I. ZUR BESONDEREN BEACHTUNG</b>	46
<b>J. TECHNISCHE DATEN</b>	52

## A. VOR DER VERWENDUNG

Diese Uhr wird nicht von einem normalen Speicher versorgt, sondern erhält ihre Antriebskraft durch eine Umwandlung von Licht in elektrische Energie.

**Vor der Verwendung ist die Uhr einer Beleuchtungsquelle auszusetzen; vergewissern Sie sich, daß die Uhr ausreichend aufgeladen ist. Für die erforderliche Aufladezeit beziehen Sie sich bitte auf den Abschnitt "G. ERFORDERLICHE AUFLADEZEIT."**

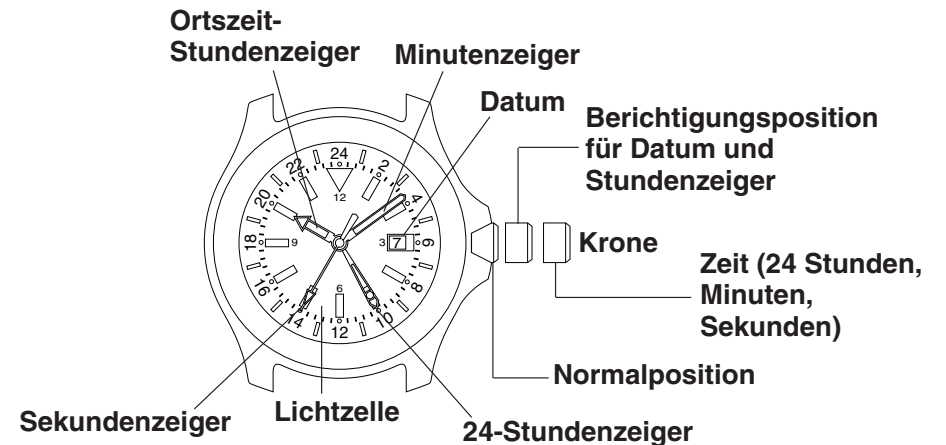
Diese Uhr verwendet einen Energiespeicher, der **keine giftigen Substanzen wie z.B. Quecksilber enthält. Wenn die Uhr voll aufgeladen ist, läuft sie ohne Aufladen etwa 6 Monate.**

Damit diese Uhr einwandfrei arbeitet, **ist sicherzustellen, daß sie immer aufgeladen wird, bevor sie stehenbleibt.**

Sie brauchen keine Angst vor einem Überladen dieser Uhr zu haben (Überladeschutzfunktion).

**Wir empfehlen, daß Sie die Uhr jeden Tag aufladen.**

## B. EINSTELLUNG DER ZEIT UND DES DATUMS



\* Falls die Armbanduhr mit einer aufschraubbaren Krone ausgestattet ist, Zeit und Kalender nach dem Lösen der Krone einstellen. Nach der Einstellung der Zeit und des Kalenders die Krone wieder festschrauben.

### ■ Einstellung der Zeit

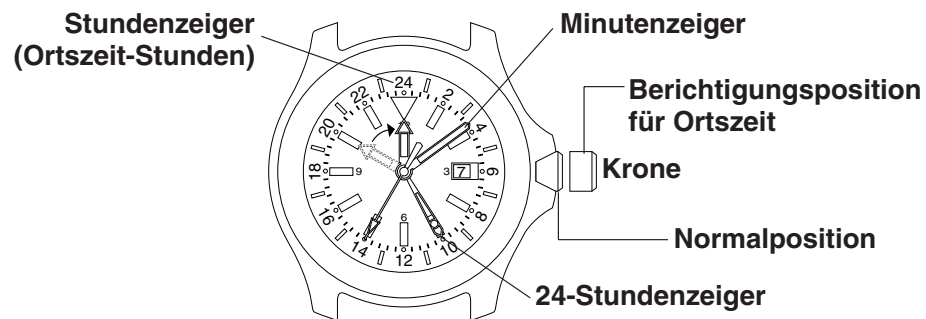
- (1) Die Krone bis zur zweiten Klickposition herausziehen. (Der Sekundenzeiger stoppt, wenn die Krone herausgezogen wird.)
- (2) Die Krone drehen, um **den 24-Stundenzeiger und den Minutenzeiger** auf die aktuelle Zeit einzustellen. Zu diesem Zeitpunkt ist die Bewegung des Stundenzeigers mit der Bewegung des 24-Stundenzeigers verknüpft.
- (3) **Die Krone in die Normalposition zurückdrücken.** (Der Sekundenzeiger beginnt sich zu bewegen, wenn die Krone hinein gedrückt wird.)
- (4) Die Krone bis zur Berichtigungsposition für das Datum (erste Klickposition) herausziehen.
- (5) Die Krone nach rechts drehen (im Uhrzeigersinn) und den Stundenzeiger auf die aktuelle Zeit einstellen. Auf die erste und zweite Tageshälfte achten, da das Datum wechselt, wenn der Stundenzeiger ungefähr 12:00 Uhr Mitternacht anzeigt.
- (6) Die Krone fest in die Normalposition zurückdrücken.

### ■ Einstellung des Datums

- (1) Die Krone bis zur Berichtigungsposition für das Datum (erste Klickposition) herausziehen.
- (2) Die Krone nach links (gegen den Uhrzeigersinn) drehen und das Datum einstellen.
- (3) Die Krone fest in die Normalposition zurückdrücken.  
\*Da das Datum mit der Bewegung des Stundenzeigers verknüpft ist, wechselt das Datum, wenn der Stundenzeiger ungefähr 12:00 Uhr Mitternacht anzeigt. Bitte beachten Sie diese Operation, wenn Sie die Armbanduhr für die Doppelzeit verwenden.  
\*Wird das Datum eingestellt, während sich die Zeitanzeige im Bereich zwischen 9:00 Uhr abends und 1:00 Uhr morgens befindet, kann es vorkommen, daß das Datum am folgenden Tag nicht wechselt.

## C. VERWENDUNG ALS EINE DOPPELZEIT-ARMBANDUHR

Diese Armbanduhr gestattet eine separate Berichtigung des Stundenzeigers, ohne die Armbanduhr zu stoppen. Sie kann als Doppelzeit-Armbanduhr verwendet werden, indem der 24-Stundenzeiger und der Stundenzeiger auf unterschiedliche Zeiten eingestellt werden. Nach dem Berichtigen der Zeit wird der Stundenzeiger für die Anzeige der „Ortszeit-Stunden“ verwendet.



### ■ Berichtigung der Ortszeit-Stunden

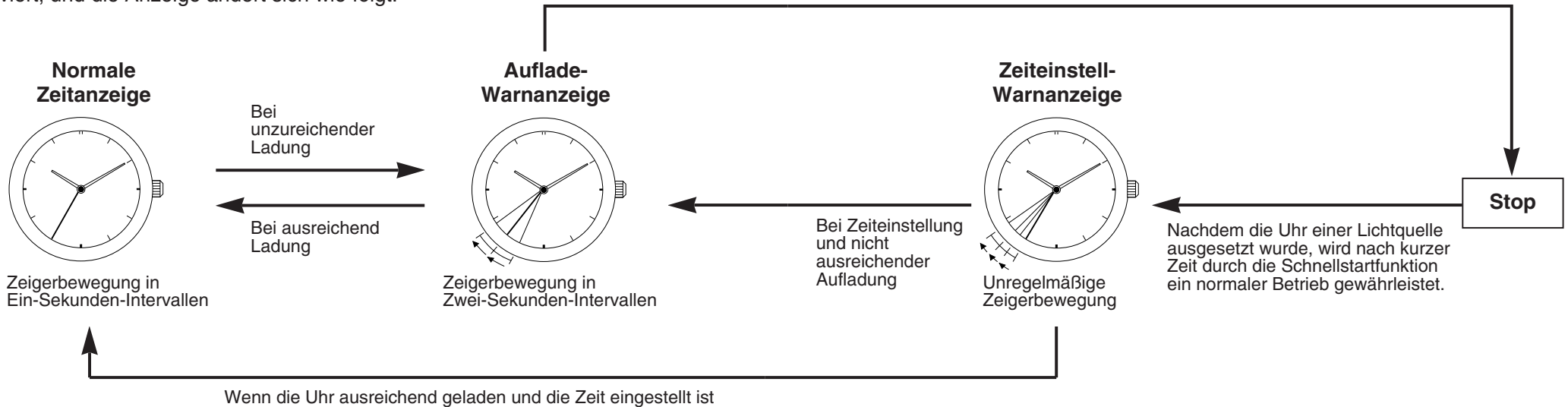
- (1) Die Krone bis zur Berichtigungsposition für Ortszeit (erste Klickposition) herausziehen.
- (2) Die Krone nach rechts (im Uhrzeigersinn) drehen und den Stundenzeiger auf die gewünschte Zeit einstellen. Der Stundenzeiger kann in +1-Stunden-Intervallen im Uhrzeigersinn berichtigt werden. Die Zeit einstellen, wobei auf die erste und zweite Tageshälfte zu achten ist.
- (3) Die Krone fest in die Normalposition zurückdrücken.

\*Der Stundenzeiger kann gegen den Uhrzeigersinn nicht berichtigt werden. Da der Kalender mit dem Betrieb des Stundenzeigers verknüpft ist, muß vielleicht der Kalender nach der Berichtigung des Stundenzeigers berichtigt werden, abhängig von der Zeit, zu welcher der Stundenzeiger eingestellt wurde.

## D. FUNKTIONEN DER ECO-DRIVE-UHR

Wenn die Ladung der Uhr nicht mehr ausreichend ist, wird eine Warnfunktion aktiviert, und die Anzeige ändert sich wie folgt.

Wenn der Speicher nicht ausreichend aufgeladen wird.

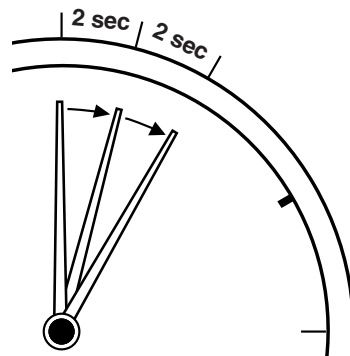


### ■ Warnfunktion für nicht ausreichende Aufladung

**Der Sekundenzeiger beginnt sich in 2-Sekundenschritten zu bewegen, um eine unzureichende Aufladung anzuzeigen.**

Selbst in diesem Fall zeigt die Uhr noch korrekt die Zeit an, aber etwa 3 Tage nach Beginn der Bewegung in 2-Sekundenschritten bleibt sie stehen.

Wenn die Uhr Licht ausgesetzt wird, wird sie aufgeladen, und der Sekundenzeiger bewegt sich wieder in 1-Sekundenschritten.



**2-Sekunden-Bewegung**

### ■ Schnellstartfunktion

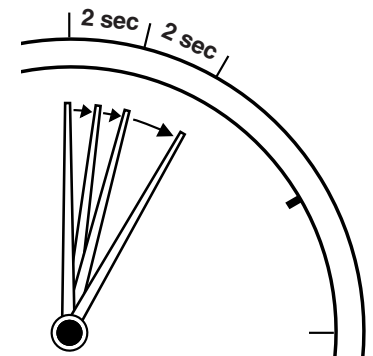
Bei kompletter Entladung des Speichers bleibt die Uhr stehen. Nachdem die Uhr einer Lichtquelle ausgesetzt wurde, wird sie wieder in Gang gesetzt.

(Allerdings ist die Zeitspanne bis zum Wiederanlaufen von der Helligkeit der Lichtquelle abhängig.)

### ■ Zeiteinstell-Warnfunktion

Wenn die Uhr stehenbleibt und anschließend Licht ausgesetzt wird, wird sie durch die Schnellstartfunktion wieder in Gang gesetzt; **der Sekundenzeiger bewegt sich dann ungleichmäßig, was anzeigt, daß die derzeitige angezeigte Zeit nicht korrekt ist.**

In diesem Fall muß die Uhr unverzüglich aufgeladen und nachgestellt werden, da sonst die unregelmäßige Zeigerbewegung andauert.



**Unregelmäßige Bewegung**

### ■ Überlade-Schutzfunktion

**Sie brauchen sich keine Gedanken beim Aufladen der Uhr zu machen.**

Sobald der Energiespeicher voll aufgeladen ist, verhindert die Überlade-Schutzfunktion weiteres Laden, so daß der Energiespeicher nicht überladen wird.

## E. HINWEISE ZUM AUFLADEN

### ■ Hinweise zum Gebrauch

**Achten Sie bitte darauf, daß Sie Ihre Uhr während des Gebrauchs aufladen.**

Wenn Sie Kleidung mit langen Ärmeln tragen, kann es leicht vorkommen, daß die Uhr nicht mehr ausreichend geladen ist, weil sie verdeckt ist und kein Licht auf sie fällt.

- Wenn Sie die Uhr abnehmen, versuchen Sie sie an einen möglichst hellen Ort zu legen; die Uhr läuft dann immer einwandfrei.

### ■ Hinweise zum Aufladen

- Die Uhr wird beim Aufladen beschädigt, wenn sie zu heiß wird. Laden Sie die Uhr daher nicht bei hohen Temperaturen auf (über ca. 60°C).  
(Beispiel) Aufladen der Uhr in der Nähe einer Lichtquelle, die leicht heiß wird, wie etwa eine Glühbirne oder eine Halogenlampe.  
Aufladen an einem Ort, der leicht heiß wird, wie etwa ein Armaturenbrett.

Einen Mindestabstand von 50 cm zu Glühlampen halten, um eine Überhitzung der Uhr zu vermeiden.

## F. AUSWECHSELN DES ENERGIESPEICHERS

**Anders als gewöhnliche Speicher muß der in dieser Uhr verwendete Energiespeicher infolge des wiederholten Ladens und Entladens nicht regelmäßig ausgewechselt werden.**

### VORSICHT

Verwenden Sie niemals einen anderen Speicher als den in dieser Uhr verwendete Energiespeicher (Titan-Lithium-Ion-Batterie).

Die Uhr ist so konstruiert, daß keine andere als die spezifizierten Speicher zu ihrem Betrieb verwendet werden können. Wenn jedoch aus Versehen einmal einen anderen Speicher wie z.B. eine Silberbatterie verwendet wird, besteht die Gefahr, daß der Speicher bis zum Platzen überladen wird, was die Uhr beschädigt und sogar Verletzungen am menschlichen Körper verursachen kann.

## G. ERFORDERLICHE AUFLADEZEIT

Die für das Aufladen der Uhr erforderliche Zeit hängt vom Design (Farbe des Zifferblatts usw.) und den Umgebungsbedingungen ab. Die folgende Tabelle soll Ihnen als grobe Richtlinie dienen.

Beleuchtungsstärke (Lux)	Umgebung	Erforderliche Zeit		
		Vom Stopp-Status bis zur 1-Sekunden-Bewegung	Ein Tag Gebrauch	Leer bis voll
500	In einem normalen Büro	22 Stunden	1 Stunde 30 Minuten	320 Stunden
1000	60-70cm unter Leuchtstofflampe (30W)	11 Stunden	45 Minuten	158 Stunden
3000	20cm unter Leuchtstofflampe (30W)	3 Stunden 30 Minuten	15 Minuten	53 Stunden
10000	Im Freien, wolzig	1 Stunde	5 Minuten	17 Stunden
100000	Im Freien, Sommer, sonnig	14 Minuten	2 Minute	6 Stunden

\* Die Aufladezeit ist die Zeit, in der die Uhr ununterbrochen Licht ausgesetzt wird.

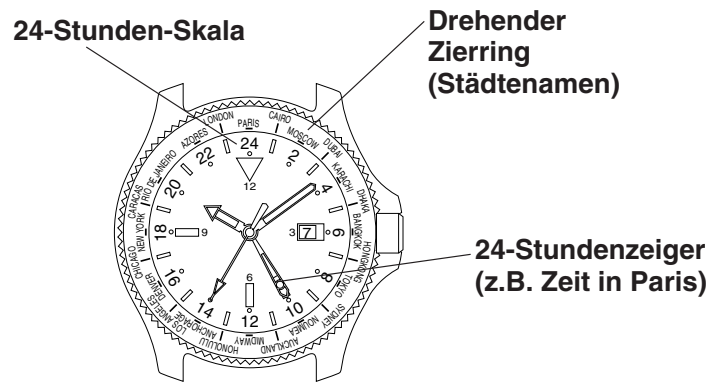
Volle Aufladungszeit....Die Zeit ab dem Stehenbleiben der Uhr bis zu dem Zeitpunkt, (Leer bis voll) wo sie wieder voll aufgeladen ist.

Ein Tag Gebrauch.....Die Aufladezeit, die erforderlich ist, damit die Uhr einen Tag läuft.



## H. VERWENDUNG DES DREHENDEN ZIERRINGES

Manche Modelle sind mit einem drehenden Zierring versehen. Dieser drehende Zierring ist mit den Namen von 23 Städten in der Reihenfolge des Zeitunterschieds versehen. Die Verwendung dieses Zierringes ermöglicht das Ablesen der Zeiten in (23) wichtigen Städten in aller Welt.



- (1) Achten Sie zuerst darauf, daß die aktuelle Zeit richtig eingestellt ist.
- (2) Drehen Sie den drehenden Zierring so, daß der Stadtname, an dem der 24-Stundenzeiger eingestellt wurde, mit der 24:00 Position ausgerichtet ist. Der drehende Zierring wird normalerweise in diesem Status verwendet.  
**Beispiel:** Wenn der 24-Stundenzeiger auf die Zeit in Paris (FRANKREICH) eingestellt wurde, „PARIS“ auf dem drehenden Zierring mit der 24:00 Position ausrichten.

\* Dieser drehende Zierring berücksichtigt nicht die Sommerzeit.

### ■ Ablesen der Zeit in anderen Städten

Drehen Sie den drehenden Zierring so, daß der Stadtname, an dem der 24-Stundenzeiger eingestellt wurde (Beispiel: Paris), mit der Position des 24-Stundenzeigers ausgerichtet ist.

Lesen Sie die Zeit einer anderen Stadt ab, indem Sie die „24-Stunden-Skala“ als Referenz verwenden.

**Beispiel:** Wenn Sie sich in Paris befinden und die Zeit in Tokio wissen möchten, wobei von der Annahme ausgegangen wird, daß der 24-Stundenzeiger auf die Zeit in Paris eingestellt ist:

24-Stunden-Skala



24-Stundenzeiger

- (1) Richten Sie „Paris“ auf dem drehenden Zierring mit der Position des 24-Stundenzeigers aus.
- (2) Lesen Sie die „24-Stunden-Skala“ an der "TOKYO"-Position am drehenden Zierring ab.

Paris: 18:10 / Tokio: 2:10

### ■ Referenz: Zeitunterschiede der wichtigsten Städte gemäß UTC

Anzeige (Stadt)	Zeitunterschied	Anzeige (Stadt)	Zeitunterschied
UTC (Universal Time Coordinated)	±0	NOUMEA	+11
LONDON	±0	AUCKLAND	+12
PARIS	+1	MIDWAY (Inseln)	-11
CAIRO	+2	HONOLULU	-10
MOSCOW	+3	ANCHORAGE	-9
DUBAI	+4	LOS ANGELES	-8
KARACHI	+5	DENVER	-7
DHAKA	+6	CHICAGO	-6
BANGKOK	+7	NEW YORK	-5
HONGKONG	+8	CARACAS	-4
TOKYO	+9	RIO DE JANEIRO	-3
SYDNEY	+10	AZORES (Inseln)	-1

## I. ZUR BESONDEREN BEACHTUNG


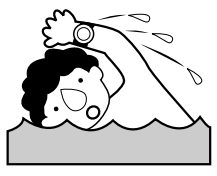
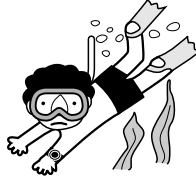


### VORSICHT: Zur Wasserdichtigkeit

Die verschiedenen Klassen der Wasserdichtigkeit lassen sich der nachstehenden Tabelle entnehmen.

Anzeige		Spezifikationen
Zifferblatt	Gehäuserückwand	
WATER RESIST oder keine Anzeige	WATER RESIST(ANT)	Wasserdicht bis 3 Atmosphären
WR 50 oder WATER RESIST 50	WATER RESIST(ANT)5 bar oder WATER RESIST(ANT)	Wasserdicht bis 5 Atmosphären
WR 100/200 oder WATER RESIST 100/200	WATER RESIST(ANT) 10/20 bar oder WATER RESIST(ANT)	Wasserdicht bis 10/20 Atmosphären

1 Bar entspricht ungefähr 1 Atmosphäre.

Vergleichen Sie die Kürzel zur Wasserdichtigkeit auf dem Zifferblatt und der Gehäuserückseite Ihrer Uhr mit den Angaben der Tabelle.

Anwendungsbeispiele				
				
Geringe Berührung mit Wasser (Händewaschen, Regen usw.)	Leichte Berührung mit Wasser (Abwaschen, Küchenarbeit, Schwimmen usw.)	Wassersport (Schnorcheln)	Tauchen (mit Sauerstoffflasche)	Betätigen der Krone mit sichtbarer Feuchtigkeit
JA	NEIN	NEIN	NEIN	NEIN
JA	JA	NEIN	NEIN	NEIN
JA	JA	JA	NEIN	NEIN

\* WATER RESIST(ANT) xx bar kann auch als W.R. xx bar angegeben werden.

- Wasserdicht für den täglichen Gebrauch (bis zu 3 Atmosphären): Solch eine Uhr darf geringfügig Wasser ausgesetzt werden. Sie kann z.B. beim Händewaschen am Handgelenk bleiben, darf aber nicht unter Wasser getaucht werden.
- Erhöhte Wasserdichtigkeit für den täglichen Gebrauch (bis zu 5 Atmosphären): Solch eine Uhr darf z.B. beim Baden und Schwimmen, nicht aber beim Schnorcheln aufbewahrt bleiben.
- Hohe Wasserdichtigkeit für den täglichen Gebrauch (bis zu 10/20 Atmosphären): Solch eine Uhr darf beim Schnorcheln aufbewahrt bleiben, nicht aber beim Tauchen mit Sauerstoffflasche.

#### **VORSICHT**

- Die Krone muß beim Tragen der Uhr unbedingt in ihre Ausgangsstellung zurückgedrückt sein. Bei einer Uhr mit einer Schraubkrone, ist diese vollständig festzuschrauben.
- Die Krone NIEMALS bei nasser Uhr oder mit nassen Händen betätigen. Andernfalls kann Wasser eintreten und die Wasserdichtigkeit verloren gehen.
- Nach Gebrauch in Salzwasser die Uhr unter Leitungswasser abspülen und anschließend mit einem Tuch trockenwischen.

- Wenn Wasser in die Uhr eingedrungen ist, oder wenn die Innenseite des Glases länger als einen Tag lang beschlagen bleibt, bringen Sie Ihre Uhr bitte unverzüglich zu Ihrem Fachhändler oder zur nächsten Citizen-Kundendienststelle. Wenn nichts unternommen wird, ist Korrosion die Folge.
- Wenn Salzwasser in die Uhr eingedrungen ist, verstauen Sie die Uhr in einem Karton oder Plastikbeutel und bringen Sie sie unverzüglich zur Reparatur. Andernfalls steigt der Druck in der Uhr an, und Bauteile (Quarz, Krone, Knöpfe usw.) können sich lösen.

#### **VORSICHT: Die Uhr stets sauberhalten.**

- Staub- und Schmutzansammlungen zwischen Gehäuse und Krone erschweren das Betätigen der Krone. Drehen Sie die in ihrer Ausgangsstellung befindliche Krone in regelmäßigen Abständen, damit sich Schmutzteilchen lösen, und entfernen Sie die Reste mit einem sauberen Pinsel.
- Staub und Schmutz sammelt sich in Rillen und Spalten im Gehäuse und Armband an. Solche Verschmutzungen können Korrosion verursachen und z.B. Ihre Kleidung verfärben. Reinigen Sie die Uhr regelmäßig.

#### **Reinigen der Uhr**

- Reinigen Sie das Glas und das Gehäuse mit einem weichen Tuch von Schmutz, Schweiß und Feuchtigkeit.

- Reinigen Sie das Lederarmband mit einem weichen Tuch von Schweiß und Schmutz.
- Reinigen Sie ein Metall-, Kunststoff- oder Gummiarmband in einer milden Seifenlösung von Schmutz. Entfernen Sie Schmutzablagerungen zwischen den Gliedern eines Metallarmbands mit einer weichen Bürste. Wenn Ihre Uhr nicht wasserdicht ist, überlassen Sie solch eine Reinigung Ihrem Fachhändler.

**HINWEIS:** Verwenden Sie keine scharfen Lösungsmittel (Verdünner, Waschbenzin usw.), da diese die Gehäuse- und Bandoberfläche angreifen können und die Dichtungen beschädigen.

**VORSICHT: Umgebungsbedingungen**

- Setzen Sie Ihre Uhr keinen Temperaturen aus, die außerhalb des vorgeschriebenen Temperaturbereichs liegen. Bei Nichtbeachtung ist keine einwandfreie Funktionsfähigkeit gewährleistet und die Uhr kann sogar stehenbleiben.
- Tragen Sie Ihre Uhr NICHT in Umgebungen mit hohen Temperaturen, wie sie z.B. in einer Sauna auftreten. Bei Nichtbeachtung können Sie Ihre Haut verbrennen.
- Lassen Sie Ihre Uhr NICHT an Orten mit hohen Temperaturen, z.B. im Handschuhfach oder auf dem Armaturenbrett eines in der Sonne geparkten Fahrzeuges. Bei Nichtbeachtung kann durch Schmelzen von Kunststoffteilen die Uhr beschädigt werden.

- Lassen Sie Ihre Uhr NICHT in die Nähe starker Magnete. Die Ganggenauigkeit der Uhr wird beeinträchtigt, wenn sie in zu großer Nähe von magnetischen Schließmechanismen, Lautsprechern von Funktelefonen usw. getragen wird. Halten Sie die Uhr von solchen Magneten fern, und korrigieren Sie ggf. die Uhrzeit.
- Lassen Sie Ihre Uhr NICHT in die Nähe von Haushaltsgeräten, die eine hohe statische Elektrizität erzeugen. Die Ganggenauigkeit der Uhr wird beeinträchtigt, wenn sie hoher statischer Elektrizität, wie sie z.B. von Fernsehgeräten kommt, getragen wird.
- Schützen Sie die Uhr vor starken Stößen und lassen Sie sie nicht auf den Boden fallen.
- Schützen Sie die Uhr vor Umgebungen, in denen Sie Chemikalien und korrosiven Gasen ausgesetzt ist. Wenn die Uhr mit starken Lösungsmitteln wie Verdünner und Waschbenzin usw. in Berührung kommt, können Verfärbungen eintreten, bestimmte Komponenten können schmelzen, aufbrechen usw. Bei direktem Kontakt mit Quecksilber aus Thermometern werden das Gehäuse, das Band und andere Teile verfärbt.

## J.TECHNISCHE DATEN

1. Typ:	Analog-Quarzuhr mit 3 Zeigern
2. Kaliber-Nr.:	B876
3. Ganggenauigkeit:	±15 Sekunden/Monat (bei Temperaturen im Normalbereich zwischen +5°C und +35°C)
4. Quarzoszillator- Frequenz:	32.768 Hz
5. IC:	C/MOS-LSI (1 Stk.)
6. Betriebstemperatur:	-10°C bis +60°C
7. Anzeige:	Zeit: Stundenzeiger(Ortszeit-Stunden), Minutenzeiger, Sekundenzeiger, 24-Stundenzeiger Kalender: Datum
8. Sonstige Merkmale:	Warnfunktion für nicht ausreichende Aufladung Schnellstartfunktion Zeiteinstell-Warnfunktion Überlade-Schutzfunktion
9. Dauerbetriebszeit:	Ca. 6 Monate (von voller Aufladung bis zum Stehenbleiben) Ca. 3 Tage (von der Anzeige des Zwei-Sekunden-Intervalls bis zum Stehenbleiben)
10. Speicher:	Energiespeicher

\* Änderungen der technischen Daten ohne Vorankündigung vorbehalten.